

# SAER<sup>®</sup>

## ELETTROPOMPE

### L - SINGLE STAGE INLINE PUMPS

IE2  
HIGH EFFICIENCY

IE3  
PREMIUM EFFICIENCY

ErP  
COMPLIANT

# 50 Hz





L-2P 25-90



L-4P 40-160



L-2P 40-200



L-IVE-2P 32-125



L-IVE-2P 100-200



L-4P 100-315



L-4P 150-400



L-4P 125-315



## I VANTAGGI DELLA SERIE L

The advantages of L series • Las ventajas de la serie L • Avantages de la série L  
Vorteile der neuen serie L • Преимущества новой серии L

### SICURA:

**Albero in acciaio inossidabile di serie. Le parti in pressione sono realizzate in ghisa sferoidale, rendendola la scelta ideale per funzionamento con liquidi sino a 140°C. Pressione di esercizio: PN16 di serie (PN25 a richiesta per grandezze fino a DN50).**

**SAFE:** Stainless steel shaft as a standard. The parts in pressure are made of spheroidal cast iron, making it the ideal choice to deal up with liquids up to 140 ° C. Operating Pressure: PN16 series (PN25 on request for sizes up to DN50).

**SEGURA:** fabricada en fundición de hierro esferoidal representa la opción ideal para trabajar con líquidos hasta 140°C. De serie, viene ejecutada con eje en acero inoxidable. Presión de ejercicio: PN16 estándar (PN 25 bajo pedido, hasta DN50).

**SÛRE:** Arbre en acier inoxydable standard. Les pièces en pression sont en fonte ductile, ce qui en fait le choix idéal pour une utilisation avec des liquides jusqu'à 140 ° C. Pression de service: Standard PN16 (PN25 sur demande pour les tailles jusqu'à DN50).

**BETRIEBSSICHER:** Standard Welle aus Edelstahl. Die Druckteile sind aus Sphaeroguss gemacht. Diese Pumpe ist ideal fuer Betrieb mit Fluessigkeiten bis zu 140°C. Betriebsdruck: Standard PN16 (PN25 auf Anfrage fuer Baugroesse bis zu DN50).

**ПРОЧНЫЙ:** Вал из нержавеющей стали в стандартном исполнении. Компоненты, находящиеся под давлением исполнены из высокопрочного чугуна, делая данную серию идеальной для работы с жидкостями до 140°C. Рабочее давление: PN16 в стандартном исполнении (PN25 по запросу для типоразмеров до DN50).

### ENERGY SAVING:

**Conforme alla direttiva ErP per ridurre i costi di esercizio. Motori in classe di efficienza IE2 and IE3, possibilità di variatore di frequenza integrato a bordo motore fino a 15 kW. Prestazioni idrauliche con Minimum Efficiency Index (MEI)>0,7 per la maggior parte dei modelli. Geometria ottimizzata con sistemi CFD, dando una macchina altamente efficiente.**

**ENERGY SAVING:** In compliance with the ErP directive to reduce operating costs. IE2 and IE3 efficiency class motors, possibility of built-in frequency converter on motor board up to 15 kW. Hydraulic Performances with Minimum Efficiency Index (MEI)>0.7 for most models. Geometry optimized with CFD systems, giving highly efficient machines.

**AHORRO ENERGÉTICO:** Conforme a la directiva ErP para reducir los costos operativos. Motor de eficiencia clase IE2 e IE3, con posibilidad de variador de frecuencia integrado (hasta 15kW). Prestaciones hidráulicas con Minimum Efficiency Index (MEI)>0,7 para la mayor parte de los modelos. Diseño optimizado con sistema CFD, desarrollando un equipo altamente eficiente.

**ENERGY SAVING:** Conforme à la directive ErP pour réduire les coûts de fonctionnement. Moteurs avec la classe d'efficacité IE2 et IE3, possibilité de variateur de fréquence intégré sur le moteur jusqu'à 15 kW. Performances hydrauliques avec Index minimum d'efficacité (MEI)>0,7 pour la plupart des modèles. Géométrie optimisée avec systèmes CFD, donnant une machine très efficace.

**ENERGIESPAREND:** Die Pumpen entsprechen der ErP Richtlinie um die Betriebskosten zu reduzieren. Die Motoren sind nach Effizienzklasse IE2 und IE3 und gibt es auch die Moeglichkeit den Frequenzumrichter integriert im Motor bis zu 15kW zu haben. Hydraulikleitungen mit Minimum Efficiency Index (MEI)>0,7 fuer die meisten Modelle. Optimierte Geometrie mit CFD Systemen, um eine hocheffiziente Maschine zu geben.

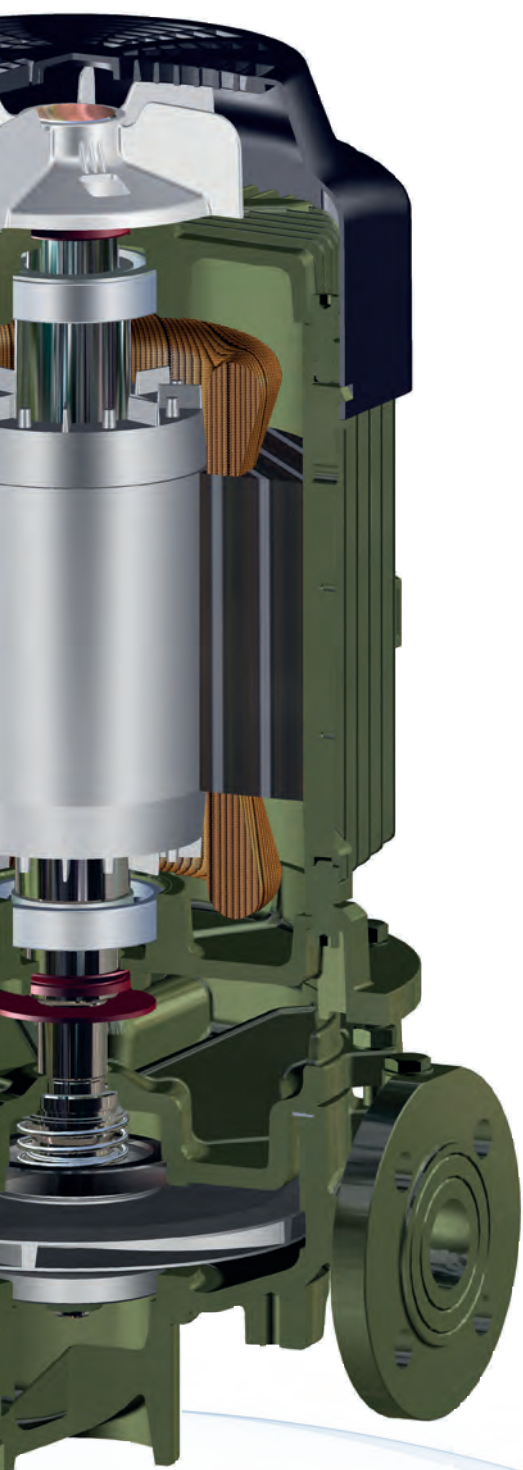
**ЭНЕРГОСБЕРЕЖЕНИЕ:** Изготовление согласно директиве ErP по экосовместимому проектированию позволило существенно снизить производственные расходы. Электродвигатели IE2 и IE3, встроенный ЧРП до 15 кВт. Гидравлический CFD-дизайн с высоким КПД и MEI>0,7. Оптимизирован корпус насоса для уменьшения турбулентности и повышения КПД.



**IT** Indica le pompe con valori di efficienza superiori al valore di riferimento per le pompe per acqua più efficienti.

**EN** Indicates pumps with efficiency values above the benchmark for the most efficient water pumps.

**ES** Indica las bombas con valores de eficiencia superiores al valor de referencia para las bombas de agua más eficientes.



## ADATTABILE:

Con una gamma di oltre 170 modelli e svariate opzioni disponibili (diverse tipologie di tenute meccaniche e materiali) troverete risposta alle vostre esigenze; grandezze da DN 32 fino a DN 150, potenze da 0,18 fino a 90 kW, 2 e 4 poli.

**ADAPTABLE:** With a range of more than 170 models and various options available (different types of mechanical seals and materials) you will find answers to your needs; sizes from DN 32 up to DN 150, powers from 0.18 up to 90 kW, 2 and 4 poles.

**ADAPTABLE:** Con una gama de 170 modelos con sus diferentes configuraciones (diversa tipología de cierres mecánicos y materiales), encontrarán respuesta a vuestras necesidades: dimensiones desde DN32 hasta DN 150, potencias desde 0,18 hasta 90kW, 2 y 4 polos.

**ADAPTABLE:** Avec une gamme de plus de 170 modèles et différentes options disponibles (différents types de garnitures mécaniques et matériaux), vous trouverez réponse à vos besoins; les tailles de DN 32 à DN 150, puissance de 0,18 jusqu'à 90 kW, 2 et 4 pôles.

**FLEXIBEL:** Mit einer Reihe von mehr als 170 Modelle und verschiedenen Optionen (mehrere Typologien von Gleitringdichtungen und Materialien) werden Sie das Antwort auf Ihre Beduerfnisse finden; Baugroessen von DN32 bis zu DN 150, Leistungen von 0,18 bis zu 90 kW, 2 und 4-polig.

**ЛЕГКО ПРИСПОСАБЛИВАЕМЫЙ:** благодаря гамме, включающей 170 моделей и различные возможные опции (различные типы механических уплотнений и материалов) Вы найдёте подходящее решение для Ваших нужд. Размеры от DN32 до DN150, мощность от 0,18 до 90 кВт, 2 и 4 полюсные исполнения.

## RESISTENTE:

Elevata qualità e varietà dei materiali selezionati la rendono adattabile a diverse applicazioni (riscaldamento, condizionamento, civile, industriale, approvvigionamento acque ecc.). Le giranti sono disponibili sia in ghisa che bronzo marino e acciaio inossidabile AISI 316. Test di laboratorio condotti per offrire una soluzione anche per le condizioni di lavoro più estreme

**RESISTANT:** The high quality and variety of selected materials make the pump adaptable to various applications (heating, air conditioning, civil, industrial, water supply, etc.). The impellers are available in cast iron, marine bronze and stainless steel AISI 316. Laboratory tests conducted to provide a solution even for the most extreme working conditions.

**RESISTENTE:** La alta variedad y calidad de los materiales empleados, hacen que sea adaptable a diferentes aplicaciones (calefacción, refrigeración, civil, industrial, suministro de agua, etc.). Disponibilidad de impulsores en fundición de hierro, bronce marino y acero inoxidable AISI 316. Las pruebas de laboratorio llevadas a cabo, avalan el equipo para las condiciones de trabajo más extremas.

**RESISTANTE:** Haute qualité et variété de matériaux sélectionnés font la pompe adaptable à différentes applications (chauffage, refroidissement, civil, industriel, fourniture de l'eau, etc.). Les roues sont disponibles en fonte et en bronze marine et acier inoxydable AISI 316. Essais de laboratoire effectués pour fournir une solution même pour les conditions de travail les plus extrêmes.

**HALTBAR:** Die Hochqualitaet und die Vielfalt von Materialien machen diese Pumpe anpassbar an verschiedene Anwendungen (Heizung, Klimaanlage, zivile und industrielle Anwendung, Wasserversorgung, etc.) Die Laufraeder sind auf Gusseisen, Marinebronze und Edelstahl AISI316 verfuegbar. Wir fuehren Labortests um Loesungen auch zu den extremsten Betriebsbedingungen anzubieten.

**НАДЕЖНОСТЬ:** высокое качество и большой выбор материалов проточной части и механических уплотнений для разных сфер (отопление, кондиционирование, бытовое и промышленное водоснабжение и т.д.). Материал крыльчатки (рабочего колеса): чугун, бронза и нерж.сталь AISI316. Возможность работы в самых экстремальных условиях проверена при специальных лабораторных тестах.



**FR** Il indique les pompes avec des valeurs de rendement supérieures à la valeur de référence pour les pompes pour l'eau plus efficaces

**DE** Es zeigt die Pumpen mit hoeheren Effizienzwerten als der Referenzwert fuer die effizientesten Wasserpumpen

**RU** Указывает на насосы с более высоким значением эффективности, чем базовое значение для более эффективных водяных насосов

## IT L-IVE VERSIONI CON INVERTER A BORDO MOTORE

Le pompe in line serie L dotate di motore con convertitore di frequenza (inverter) integrato a bordo motore. L'inverter regola la velocità di rotazione del motore, modificando così le prestazioni della pompa per adattarle alle condizioni di utilizzo. I vantaggi di una pompa equipaggiata con inverter:

- Risparmio energetico;
- Costo di vita ridotto per l'impianto;
- Basso impatto ambientale grazie ai consumi ridotti;
- Minor usura dei componenti meccanici;
- Riduzione del rischio di colpo d'ariete sull'impianto;

Principali caratteristiche di tutti gli inverter SAER:

- Programmazione semplice e funzionale grazie alla procedura di auto apprendimento;
- Protezioni presenti di serie:
  - marcia a secco
  - squilibrio correnti
  - temperatura inverter
  - funzionamento a mandata chiusa
  - tensione massima e minima
  - anticondensa
  - sovracorrenti
  - termica motore

- Involucro in alluminio per una migliore dissipazione del calore e maggior robustezza;
- Funzionamento in modalità multi pompa;

Inoltre, per le versioni con potenza da 7,5 kW e oltre:

- Scambiatore di calore ad alta efficienza di nuova generazione per una dissipazione del calore efficiente ed ottimale;
- Trasmissione dati tramite protocollo MODBUS, collegamento tramite cavo seriale RS485;
- Funzionamento in modalità multi pompa tramite collegamento senza fili con sistema Blue connect;
- Predisposizione per collegamento sonda PT100 (a richiesta);
- Ingressi analogici (0-10 Vdc o 4-20 mA);

## EN L-IVE VERSIONS WITH INVERTER ON MOTOR BOARD

The L series, in line pumps, featuring frequency variator (inverter) integrated on motor board.

The inverter adjusts the motor rotation speed, thus changing the performance of the pump to suit its operating conditions. The advantages of a pump equipped with inverters:

- Energy saving;
- Reduced lifecycles cost for the plant;
- Low environmental impact due to reduced consumption;
- Lower wear of mechanical components;
- Reduction of hammering risk on the plant;

Main features of all SAER inverters:

- Simple and functional programming thanks to the self-learning process;
- Standard Protections:
  - dry running
  - current imbalance
  - inverter temperature
  - shut off operation
  - maximum and minimum voltage
  - anti-condensate
  - overloads
  - hermal protection on the motor

- Aluminum housing for better heat dissipation and greater sturdiness;
- Multi pump mode operation;

In addition, for versions with a power output of 7.5 kW or more:

- New generation high efficiency heat exchanger for efficient and optimal heat dissipation;
- Data transmission via MODBUS protocol, connection via serial RS485 cable;
- Multi-pump operation via wireless connection with Blue connect system;
- Arrangement for PT100 probe connection (on request);
- Analog inputs (0-10 Vdc or 4-20 mA);

## ES L-IVE VERSIÓN CON MOTO-INVERTER

Las bombas en línea de la Serie L, dotadas con variador de frecuencia (inverter) integrado al motor.

El inverter regula la velocidad de rotación del motor, modificando de esta manera las prestaciones de la bomba para adaptarlas al requerimiento hidráulico.

Ventajas de una bomba equipada con moto-inverter:

- Ahorro energético;
- Costo de vida reducido;
- Bajo impacto ambiental gracias a la disminución del consumo;
- Menor desgaste de los componentes mecánicos;
- Reducción del riesgo de sufrir golpes de ariete en la instalación.

Principales características de los inverter de SAER:

- Programación simple y funcional, gracias al sistema de auto-aprendizaje.
- Protecciones de serie:
  - trabajo en seco
  - desequilibrio de voltaje
  - temperatura del inverte
  - funcionamiento con expulsión cerrada
  - tensión máxima y mínima
  - anticondensación
  - picos de tensión
  - termica motor

- Revestimiento en aluminio para una mejor disipación del calor y mayor robustez;
- Funcionamiento en modalidad multi bomba;

Además, para las versiones con potencia a partir de 7,5kW inclusive:

- Intercambiador de calor de alta eficiencia, de nueva generación, para un eficiente y óptima disipación del calor;
- Transmisión de datos mediante protocolo MODBUS, conectado mediante cable serial RS485.
- Funcionamiento en modalidad multi-bomba mediante conexión sin cable, a través de sistema "blue connect".
- Predispuesta para conexión mediante sonda PT100 (bajo pedido).
- Entradas analógicas (0-10 Vdc o 4-20 mA)





## FR VERSIONS L-IVE AVEC VARIATEUR DE VITESSE AU BORD DU MOTEUR

Les pompes en série ligne L équipé d'un moteur avec variateur de vitesse, intégré au bord du moteur.

Le variateur règle la vitesse de rotation du moteur, en modifiant ainsi les performances de la pompe afin de les adapter aux conditions d'utilisation.

Les avantages d'une pompe équipée avec variateur de vitesse:

- Economie d'énergie;
- Coût réduit de la vie de l'installation;
- Faible impact environnemental grâce à une consommation réduite;
- moins d'usure des composants mécaniques;
- Réduction du risque du coup de bélier sur le système;

Caractéristiques principales de tous les variateurs de vitesse SAER:

- Programmation simple et fonctionnel grâce au processus d'auto-apprentissage;
- Protections équipés en standard:
  - fonctionnement à sec
  - déséquilibre du courant
  - température du variateur de vitesse
  - fonctionnement avec refoulement fermé
  - tension maximale et minimale
  - anti-condensation
  - surintensités
  - thermique du moteur

- Revêtement en aluminium pour une meilleure dissipation de la chaleur et une résistance accrue;
- Fonctionnement en modalité multi-pompe;

De plus, pour les versions avec puissance de 7,5 kW et plus:

- Échangeur de chaleur à haute efficacité de nouvelle génération pour une dissipation thermique efficace et optimale;
- Transmission des données via protocole MODBUS, connexion par câble série RS485.
- Fonctionnement multi-pompe par réseau sans fil avec le système Blue connect;
- Prédiposition pour la connexion de la sonde PT100 (sur demande);
- Entrées analogiques (0-10 Vdc ou 4-20 mA);

## DE L-IVE AUSFUEHRUNGEN MIT INTEGRIERTEM FREQUENZUMRICHTER IM MOTOR

Die inline Pumpen der Serie L koennen den integrierten im Motor Frequenzumrichter (Inverter) haben. Der FU stellt die Drehzahl des Motors ein, und regelt er dann die Leistungen der Pumpe um eine bessere Anpassung an die Betriebsbedingungen zu bewirken. Vorteile einer Pumpe mit FU ausgeruestet:

- Energieeinsparung;
- Reduzierte Lebenshaltungskosten der Anlage;
- Geringe Umweltbelastung wegen reduzierten Verbrauch;
- Weniger Verschleiss der mechanischen Komponenten;
- Risikominderung von Wasserschlag gegen die Anlage;

Hauptmerkmale von allen SAER Frequenzumrichter:

- Einfache und funktionale Programmierung dank dem Selbstlernverfahren;
- Standard Schutz:
  - Trockenlauf
  - Stromunsymmetrie
  - Temperatur des Frequenzumrichters
  - Geschlossene Foerderbetrieb
  - Maximal- und Minimalspannung
  - Betauungschutz
  - Ueberstrom
  - Termischer Motorschutz

- Aluminiumgehaeuse fuer bessere Waermeabfuhr und erhoehte Festigkeit;
- Mehrpumpenbetrieb;

Ausserdem, fuer die Ausfuehrungen mit Leistung von 7,5kW:

- Hocheffizienter Waermetauscher von neuer Generation fuer eine effiziente und optimale Waermeabfuhr;
- Datuebertragung durch MODBUS Protokoll, Verbindung durch serielles Kabel RS485;
- Mehrpumpenbetrieb durch wireless Verbindung mit System Blaue Connect;
- Vorbereitung fuer Verbindung der PT100 Sonde (auf Anfrage);
- Analogeingaenge (0-10 Vdc oder 4-20 mA);

## RU L-IVE ИСПОЛНЕНИЯ С ЧАСТОТНЫМ ПРЕОБРАЗОВАТЕЛЕМ, ВСТРОЕННЫМ В ДВИГАТЕЛЬ

Ин-лайн насосы серии L, снабжённые частотным преобразователем, встроенным в двигатель насоса. Частотный преобразователь регулирует скорость вращения двигателя, изменяя таким образом параметры насоса, чтобы приспособить их к рабочим условиям. Преимущества насоса, снабжённого частотным преобразователем:

- энергосбережение
- низкое воздействие на окружающую среду благодаря низким потребностям
- меньший износ механических компонентов
- сокращение рисков гидравлического удара в системе

Основные характеристики всех частотных преобразователей SAER:

- лёгкое и функциональное программирование благодаря функции автообучения
- Защиты, включённые в стандартное оснащение:

- сухой ход
- дисбаланс токов
- температура частотного преобразователя
- работа при закрытом нагнетании
- минимальное и максимальное напряжения
- антиконденсат
- сверхток
- термозащита двигателя

- Оболочка из алюминия для лучшего рассеивания тепла и большей прочности
- Работа в режиме нескольких насосов

Кроме того, для исполнений мощностью от 7,5кВт и выше:

- теплообменник высокой производительности нового поколения для рассеивания тепла, высокопроизводительный и оптимальный
- передача данных через протокол MODBUS, подключение осуществляется посредством серийного кабеля RS485
- Работа в режиме нескольких насосов посредством безконтактного подключения через систему Blue connect
- возможность подключения датчика PT100 (по запросу)
- аналоговый выход (0-10 Vdc о 4-20 mA).



# L-2P 2900 1/min L-4P 1450 1/min

IT

## DESCRIZIONE

Elettropompe centrifughe con bocche allineate, per la circolazione di acque calde e fredde adatte per l'installazione in impianti civili ed industriali di riscaldamento, raffreddamento, per acqua calda ad uso sanitario, gruppi di pressione ed altre applicazioni civili ed industriali.

**Pompe e motori Conformi a Direttiva 2009/125/CE (ErP).**

## DATI CARATTERISTICI

Versioni 2 e 4 poli con potenze da 0,18 kW a 90kW. Prestazioni a 2900 1/min.

Portata massima: 210 m<sup>3</sup>/h / Prevalenza max: 90m  
Prestazioni a 1450 1/min.

Portata massima: 800 m<sup>3</sup>/h / Prevalenza max: 58 m  
Temperatura del liquido pompato: -15°C / +140°C.  
Pressione massima d'esercizio (massima pressione ammissibile considerando la somma della pressione massima in aspirazione e della prevalenza a portata nulla): 16 bar (10 bar per modelli con bocche filettate).

Senso di rotazione orario, visto lato motore.

## CARATTERISTICHE COSTRUTTIVE

### POMPE – versione standard

**Conformi a Direttiva 2009/125/CE (ErP) – Regolamento (EU) No 547/2012.**

Costruzione:

- monoblocco per modelli con flange fino a DN65,
- accoppiamento a motore normalizzato in forma V1 tramite giunto rigido per modelli con flange da DN80 e oltre.

Corpo pompa: ghisa EN-GJS-500.

Girante in materiali diversi: ottone, ghisa, acciaio o bronzo.

Sporgenza albero: acciaio inox AISI431 (1.4057) o Duplex (1.4362).

Tenuta meccanica bidirezionale secondo EN 12756 AQ1EGG (grafite/carburo di silicio/EPDM), altre configurazioni a richiesta.

Guarnizioni in EPDM.

Flange normalizzate UNI EN 1092-2.

Controflange fornibili a richiesta.

## MOTORI

**Conformi a Direttiva 2009/125/CE (ErP) – Regolamento (EC) No 640/2009 e (EU) No 4/2014.**

Asincroni a induzione a 2 o 4 poli con ventilazione esterna (TEFC).

Protezione: IP55.

Isolamento: classe F.

Tensioni standard:  $\leq 4$  kW 230/400(D/Y);

$\geq 5,5$  kW 400/690(D/Y)

**Classi di efficienza secondo IEC 60034-30: a partire da 0,75 kW IE3 o IE2 per funzionamento sotto inverter.** Motori idonei al funzionamento con variatore di frequenza (inverter) di serie.

## VERNICIATURA

Smalto epossidico bicomponente idoneo per contatto con acqua potabile. Resistenza alla corrosione corrispondente a ciclo C3M secondo EN12944-6 (ciclo C5M a richiesta).

## INSTALLAZIONE

Le elettropompe possono essere posizionate con l'asse orizzontale o verticale sempre con il motore verso l'alto.

## VERSIONI SPECIALI

Versione con inverter integrato a bordo motore fino a 15kW. Versione con motore monofase fino a 4 kW. Versioni in differenti materiali di costruzione.

## TOLLERANZE

Pompa UNI EN ISO 9906:2012 grado 3B (altri gradi a richiesta).

Motore: IEC 60034-1.

EN

## DESCRIPTION

Centrifugal electric pumps with in-line inlet and outlet for hot and cold water circulation suitable for installation in civil and industrial plants for heating, cooling, hot water, for sanitary purposes, pressure and other civil and industrial applications.

**Pumps and motors in conformity with 2009/125/CE Directive (ErP).**

## PERFORMANCE DATA

2 and 4 poles versions with power from 0,18kW up to 90kW.

Performances at 2900 rpm.

Max Flow: 210 m<sup>3</sup>/h / Max head: 90 m.

Performances at 1450 rpm.

Max Flow: 800 m<sup>3</sup>/h / Max head: 58 m

Temperature of the pumped liquid:

Max operation pressure (max allowed pressure in consideration of the sum of max. suction pressure and of the head with null flow rate): 16 bar (10 bar for models with threaded outlets).

Clockwise rotation, viewed facing the motor.

## PUMP CONSTRUCTION FEATURES – standard version

**Pump according to Directive 2009/125/CE (ErP) - Regulation (EU) No 547/2012**

Construction:

- Close-coupled for models with flanges up to DN65,
- V1 form standard motor coupling with rigid joint for models with flanges from DN80 and beyond.

Pump body: cast iron EN-GJS-500.

Impeller made of different materials: brass, cast iron, steel or bronze.

Shaft end: stainless steel AISI431 (1.4057) or Duplex (1.4362)

Bidirectional mechanical seal according to EN 12756 AQ1EGG (Graphite/Silicon carbide/EPDM) other configurations upon request.

Joints in EPDM.

UNI EN 1092-2 Normalized flanges.

Counterflanges upon request.

## MOTORS

**In conformity with Directive 2009/125 / EC (ErP) - Regulation (EC) No 640/2009 and (EU) No 4/2014.**

Asynchronous induction, 2 and 4 poles, with external ventilation (TEFC).

Protection: IP55.

Insulation: class F.

Standard voltages:  $\leq 4$  kW 230/400(D/Y);

$\geq 5,5$  kW 400/690(D/Y)

**Efficiency classes according to IEC 60034-30:**

**starting from 0.75 kW IE3 or IE2 for operation under frequency converter.** Motors suitable for operating under frequency converter (inverter) as standard.

## PAINTING

Bicomponent epoxy coating suitable for contact with drinking water. Corrosion resistance corresponding to C3M cycle according to EN12944-6 (C5M cycle upon request).

## INSTALLATION

The electric pumps can be positioned with horizontal or vertical axis always with the motor upwards.

## SPECIAL VERSIONS

Version with frequency changer on the motor up to 15kW. Version with monophase motor up to 4kW.

Versions made of different materials.

## TOLERANCES

Pump UNI EN ISO 9906: 2012 grade 3B (other grades on request).

Motor: IEC 60034-1.

ES

## DESCRIPCION

Electrobomba centrífuga con bocas alineadas, para la circulación de agua caliente y fría, adecuada para trabajar en instalaciones civiles e industriales para calefacción, refrigeración, agua caliente de uso sanitario, grupo de presión y demás aplicaciones civiles e industriales.

**Bombas y motores idoneos a la directiva 2009/125/CE (ErP).**

## CARACTERISTICAS

Version desde los 2 hasta los 4 polos con potencias desde los 0,18kW hasta los 90kW.

Rendimientos a 2900 1/min.

Caudal máximo: 210 m<sup>3</sup>/h / Altura max: 90 m

Rendimientos a 1450 1/min

Caudal max: 800 m<sup>3</sup>/h / Altua max: 58m

Presión máxima de funcionamiento (máxima presión admitida en consideración de la suma de la presión máxima en aspiración y de la carga hidrostática con caudal nulo): 16 bar (10 bar para los modelos con bridas roscadas).

Sentido de rotación horario, vista lado motor.

## CARACTERISTICAS CONSTRUCTIVAS

### BOMBAS – versión estandar idoneas a la

**Directiva 2009/125/CE (ErP) – Reglamento (EU) No 547/2012**

Construcción:

- Monobloc para modelos con flange hasta DN65,
- Acople a motor: normalizado en forma V1 mediante enlace rígido para modelos con flange DN80 hacia adelante.

Cuerpo de bomba: hierro fundido EN-GJS-500.

Impulsor disponible en diferentes materiales: latón, hierro fundido, acero o bronce.

Punta del eje: acero inox. AISI431 (1.4057) o Duplex (1.4362).

Cierre mecánico bidireccional según EN 12756

AQ1EGG (Grafito/Carburo de Silicio/EPDM). Otras configuraciones bajo solicitud.

Guarniciones en EPDM.

Bridas normalizadas UNI EN 1092-2.

Contrabridas bajo solicitud.

## MOTORES

**Idoneos a la Directiva 2009/125/CE (ErP) – Reglamento (EC) No 640/2009 e (EU) No 4/2014.**

Asincronicos a induccion a 2 o 4 polos con ventilacion externa (TEFC).

Proteccion: IP55

Aislamiento: clase F

Tensiones estandar  $\leq 4$  kW 230/400(D/Y);

$\geq 5,5$  kW 400/690(D/Y)

**Clase de eficiencia segun IEC 60034-30: a partir de 0,75 kW IE3 o IE2 para trabajo bajo variador de velocidad.** Motores idoneos para operar bajo variador de velocidad (inverter) de serie.

## PINTURA

Esmalte epoxi bicomponente adecuado para el contacto con el agua potable. Resistencia a la corrosión en correspondencia con el ciclo C3M según EN12944-6 (Ciclo C5M bajo pedido).

## INSTALACION

Las electrobombas pueden ser posicionadas con el eje horizontal o vertical siempre con el motor hacia arriba.

## VERSIONES ESPECIALES

Version con variador de frecuencia incluido a bordo motor hasta los 15 kW. Version con motor monofasico hasta los 4kW. Versiones en diferentes materiales de construccion.

## TOLERANCIAS

Bomba UNI EN ISO 9906:2012 grado 3B (otros grados su solicitud).

Motor: IEC 60034-1.



FR

## DESCRIPTION

Pompes centrifuges avec orifices alignés, pour la circulation d'eau chaude et froide convenable pour installations civiles et industrielles, de chauffage, de refroidissement, pour eau chaude pour utilisation sanitaire, groupes de pression et autres applications civiles et industrielles.

**Pompes et moteurs conformes à la Directive 2009/125/CE (ErP).**

## CARACTERISTIQUES

Version de 2 à 4 pôles avec puissances de 0,18 kW à 90kW.

Performances à 2900 1/min.

Débit max : 210 m<sup>3</sup>/h / hauteur max: 90 m

Performances à 1450 1/min.

Débit max : 800 m<sup>3</sup>/h / Hauteur max: 58 m

Pression max. d'emploi [pression max. admissible en considération de la somme de la pression max. en aspiration et de l'hauteur avec débit null]: 16 bar (10 bars pour les modèles avec des brides filetés). Sens de rotation horaire, vu du côté du moteur.

## CARACTERISTIQUE CONSTRUCTIVE DES POMPES – version standard - Règlement (UE) n° 547/2012

Construction:

- monobloc pour modèles avec brides jusqu'à DN65,
- accouplement avec moteur normalisé sous la forme V1 par joint rigide pour les modèles avec brides DN80 et au-delà.

Corps pompe: fonte EN-GJS-500.

Turbine en différents matériaux: laiton, fonte, acier ou bronze.

Projection de l'arbre: acier inoxydable AISI431 (1.4057) ou Duplex (1,4362).

Garniture mécanique bidirectionnelle selon la norme EN

12756 AQ1EGG [graphite / carbure de silicium / EPDM], autres configurations sur demande.

Joints en EPDM.

Brides normalisées UNI EN 1092-2.

Contrebrides disponibles sur demande.

## MOTEURS

**Conforme à la directive 2009/125/CE (ErP) – Réglementation (EC) No 640/2009 e (EU) No 4/2014.**

Asynchrone à induction, à 2 ou 4 pôles, avec ventilateur extérieur. (TEFC)

Protection : IP55

Isolement : Class F

Tension standard : ≤4kW 230/400(D/Y);

≥5,5kW 400/690(D/Y)

**Classes d'efficacité selon IEC 60034-30: à partir de 0,75 kW IE3 ou IE2 pour un fonctionnement sous variateur de fréquence.**

Moteurs appropriés pour une utilisation avec variateur de fréquence [inverter] standard.

## PEINTURE

Revêtement époxy bicomposant adapté au contact avec l'eau potable. Résistance à la corrosion correspondant au cycle C3M selon EN12944-6 (Cycle C5M sur demande).

## INSTALLATION

Les électropompes peuvent être placées avec axe horizontal ou vertical toujours avec le moteur ascendant.

## VERSION SPÉCIALE

Version avec variateur de vitesse intégré à bord du moteur jusqu'à 15kW. Version avec moteur monophasé jusqu'à 4 kW. Versions dans différents matériaux de construction.

## TOLERANCES

Pompe UNI EN ISO 9906: 2012 dégré 3B (autres degrés sur demande).

Moteur: IEC 60034-1.

DE

## BESCHREIBUNG

Kreiselpumpen mit linierten Druck und Saugereffnungen, fuer Kreislauf von warmem und kaltem Wasser. Diese Pumpen sind fuer Einbau in Zivil und Industrieheizungsanlagen, Kuehlsystemen, fuer warmes Wasser fuer sanitare Zwecke, Druckgruppen und andere Zivil und Industrieanlagen geeignet.

**Pumpen und Motoren nach der Richtlinie 2009/125/CE (ErP).**

## TECHNISCHE DATEN

Von 2 bis 4-poliger Ausführung mit einer Leistung von 0,18 kW bis 90kW.

Leistung bei 2900 1 / min.

Maximaler Volumenstrom: 210 m<sup>3</sup>/h / Maximale

Förderhöhe: 90 m

Leistung bei 1450 1 / min.

Maximaler Volumenstrom: 800 m<sup>3</sup>/h / Maximale

Förderhöhe: 58 m

Max. Betriebsdruck [Max. erlaubter Druck unter Berücksichtigung der Summe des Max. Saugdrucks und der Förderhöhe mit Null-Fördermenge]: 16 bar (10 bar für Modelle mit Gewindeflansche).

Drehung Im Uhrzeigersinn, auf der Motorseite gesehen.

## BAUEIGENSCHAFTEN – Standardversion

**Entspricht der Richtlinie 2009/125 / EG (ErP) – Verordnung (EU) Nr 547/2012**

Pumpenbau:

- Monoblock fuer Modelle mit Flaschen bis zu DN65,
- Kupplung mit normalisiertem Motor V1 Bauform durch starre Kupplung fuer Modelle mit Flanschen ab DN80

Pumpengehäuse: Gusseisen EN-GJS-500.

Lauftrad aus verschiedenen Materialien: Messing, Grauguss, Edelstahl und Bronze.

Wellenende: Edelstahl AISI431 (1.4057) oder Duplex (1.4362).

Bidirektionale Gleitringdichtungen nach EN EN

12756, AQ1EGG [Graphit/Siliziumkarbid/EPDM].

Weitere Ausfuehrungen auf Anfrage.

EPDM Dichtungen.

Normalisierte Flansche UNI EN 1092-2.

Gegenflansche auf Anfrage.

## ENGINES

**Entspricht der Richtlinie 2009/125 / EG (ErP) – Verordnung (EG) Nr 640/2009 und (EU) Nr 4/2014.**

Asynchrone Induktion, 2- oder 4-Polen, mit Fremdbelüftung (TEFC).

Schutzklasse: IP55.

Isolierung: Klasse F.

Standardspannungen: ≤4kW 230/400 (D / Y);

≥5,5kW 400/690 (D / Y)

**Effizienzklassen nach IEC 60034-30: ab 0,75kW IE2 oder IE3 fuer Betrieb mit Frequenzumrichter.**

Standardmaessige Motoren fuer Betrieb mit Frequenzumrichter (inverter).

## LACKIERUNG

Zweikomponenten -Epoxid-Beschichtung geeignet für den Kontakt mit Trinkwasser.

Korrosionsbeständigkeit entsprechend dem C3M Zyklus gemäß EN12944-6 (Auf Anfrage C5M Zyklus).

## INSTALLATION

Die Elektropumpen können mit der horizontalen oder der vertikalen Achse immer mit dem Motor nach oben positioniert werden.

## SONDERVERSION

Version mit integriertem FU am Bord des Motors bis 15kW. Ausführung mit Einphasenmotoren bis 4 kW.

## TOLERANZ

Pumpe nach UNI EN ISO 9906: 2012 Grad 3B (andere Grad auf Anfrage).

Motor: IEC 60034-1.

RU

## ОПИСАНИЕ

Центробежные электронасосы с патрубками на одной оси, предназначенные для перекачивания холодной и горячей воды для установки в гражданских и промышленных системах отопления, кондиционирования, для горячей воды для санитарных нужд, установок повышения давления и других гражданских и промышленных применений.

**Насосы и двигатели в соответствии с Директивой 2009/125/CE (ErP).**

## ХАРАКТЕРИСТИКИ

2 или 4 полюсное исполнение

С мощностями от 0,37 кВт до 45 кВт

Параметры при 2900 об/мин

Максимальный расход 210 м<sup>3</sup>/ч / Максимальный напор 90 мт

Параметры при 1450 об/мин

Максимальный расход 800 м<sup>3</sup>/ч / Максимальный напор: 58 мт

Макс. рабочее давление (под максимальным рабочим давлением подразумевается сумма давления на входе в насос и давления развиваемого насосом при нулевой подаче): 16 бар (10 бар для моделей с резьбовыми патрубками). Направление вращения: по часовой стрелке (со стороны двигателя)

## ХАРАКТИРИСТИКИ КОНСТРУКЦИИ

**НАСОСЫ – стандартное исполнение В соответствии с Директивой 2009/125/CE (ErP) – Регламент (EU) No 547/2012**

Конструкция:

- Моноблочная для моделей с фланцами до DN65

- В совокупности с унифицированным двигателем V1, подсоединённым посредством жёсткой муфты для моделей с размерами фланцев DN80 и более.

Корпус насоса: чугун EN-GJS-500

Рабочее колесо из различных материалов: латунь, чугун, сталь или бронза

Выступ вала: нержавеющей сталь AISI431 (1.4057) или дуплексная сталь (1.4362).

Двухнаправленное механическое уплотнение согласно EN 12756 AQ1EGG (графит/ карбид кремния/ EPDM), другие конфигурации поставляются по запросу.

Уплотнения из EPDM

Унифицированные фланцы UNI EN 1092-2

Ответные фланцы поставляются по запросу

## ДВИГАТЕЛИ

**В соответствии с Директивой 2009/125/CE (ErP) – Регламент (EU) No 640/2009 и (EU) No 4/2014**

Асинхронные индукционные, 2 или 4 полюсные с внешней вентиляцией (TEFC)

Защита: IP55

Класс изоляции: F

Стандартные напряжения:

≤4kW 230/400(D/Y);

≥5,5kW 400/690(D/Y)

**Классы энергосбережения согласно IEC 60034-30: начиная от 0,75 кВт IE3 или IE2 для работы с частотным преобразователем.**

Двигатели предназначены для работы с частотным преобразователем уже в стандартном исполнении.

## ПОКРАСКА

Антикоррозийная двухкомпонентная эмаль, подходящая для контакта с питьевой водой. Стойкость к коррозии соответствует циклу C3M согласно EN12944-6 (Цикл C5M по запросу).

## УСТАНОВКА

Электронасосы могут быть установлены на горизонтальной или вертикальной оси, двигателем всегда вверх СМ.

## СПЕЦИАЛЬНЫЕ ИСПОЛНЕНИЯ

Исполнение с инвертером встроенным в двигатель до 15 кВт. Исполнение с однофазным двигателем до 4 кВт

Исполнения из различных материалов

## ДОПУЩЕНИЯ

Насос согласно UNI EN ISO 9906:2012 уровень 3B (другие уровни по запросу)

Двигатель: IEC 60034-1.

# MATERIALI E COMPONENTI PRINCIPALI

Materials and main parts • Materiales y componentes principales • Matériaux et principaux composants • Materialien und hauptbestandteilen • материалы и основные компоненты

COMPONENTE COMPONENT - COMPONENTE - COMPOSANT - COMPONENT - КОМПОНЕНТЫ	STANDARD	A RICHIESTA - UPON REQUEST - BAJO PEDIDO SUR DEMANDE - AUF ANFRAGE - ПО ЗАПРОСУ																					
<ul style="list-style-type: none"> <li>• Corpo pompa</li> <li>• Pump body</li> <li>• Cuerpo bomba</li> <li>• Corps pompe</li> <li>• Pumpengehäuse</li> <li>• корпус насоса</li> </ul>			<ul style="list-style-type: none"> <li>• Ghisa sferoidale</li> <li>• Spheroidal cast iron</li> <li>• Hierro esferoidal</li> <li>• Fonte ductile</li> <li>• Sphaeroguss gemacht</li> <li>• высокопрочного чугуна</li> </ul> <p><b>EN-GJS-500</b></p>																				
<ul style="list-style-type: none"> <li>• Disco/coperchio porta tenuta</li> <li>• Seal holding cover/disc</li> <li>• Disco/tapa anillo intermedio</li> <li>• Plateau/couvercle porte garniture mécanique</li> <li>• Scheibe/Dichtungsdeckel</li> <li>• Диск/уплотнительная крышка</li> </ul>			<ul style="list-style-type: none"> <li>• Ghisa sferoidale</li> <li>• Spheroidal cast iron</li> <li>• Hierro esferoidal</li> <li>• Fonte ductile</li> <li>• Sphaeroguss gemacht</li> <li>• высокопрочного чугуна</li> </ul> <p><b>EN-GJS-500</b></p>																				
<ul style="list-style-type: none"> <li>• Girante</li> <li>• Impeller</li> <li>• Impulsor</li> <li>• Turbine</li> <li>• Laufrad</li> <li>• Рабочие колёса</li> </ul>			<ul style="list-style-type: none"> <li>• Fare riferimento a tabella dettagliata a pagina 11</li> <li>• Refer to detailed table at page 11</li> <li>• Consulte la tabla detallada a la página 11</li> <li>• Reportez-vous au tableau détaillé à la page 11</li> <li>• Siehe die detaillierte Tabelle auf Seite 11</li> <li>• См. Подробную таблицу на стр. 11</li> </ul>																				
<ul style="list-style-type: none"> <li>• Sporgenza albero</li> <li>• Shaft end</li> <li>• Saliente de eje</li> <li>• Extension de l'arbre</li> <li>• Welleende</li> <li>• Концевой вал</li> </ul>		<ul style="list-style-type: none"> <li>• Acciaio inossidabile</li> <li>• Stainless steel</li> <li>• Acero inoxidable</li> <li>• Acier inoxydable</li> <li>• Rostfreier Stahl</li> <li>• нержавеющая сталь</li> </ul> <p><b>AISI431 (1.4057)</b></p>	<ul style="list-style-type: none"> <li>• Acciaio inossidabile</li> <li>• Stainless steel</li> <li>• Acero inoxidable</li> <li>• Acier inoxydable</li> <li>• Rostfreier Stahl</li> <li>• нержавеющая сталь</li> </ul> <p><b>Duplex (1.4362)</b></p>																				
<ul style="list-style-type: none"> <li>• Tenuta meccanica</li> <li>• Mechanical seal</li> <li>• Cierre mecánico</li> <li>• Garniture mécanique</li> <li>• Mechanische Dichtung</li> <li>• Механическое уплотнение</li> </ul>		<table border="1" data-bbox="790 1310 981 1388"> <tr> <td>1</td> <td>2</td> <td>3</td> <td>4</td> </tr> <tr> <td>A</td> <td>Q1</td> <td>V</td> <td>GG</td> </tr> </table>	1	2	3	4	A	Q1	V	GG	<table border="1" data-bbox="1204 1288 1404 1400"> <tr> <td>1</td> <td>2</td> <td>3</td> <td>4</td> </tr> <tr> <td>Q1</td> <td>Q1</td> <td>V</td> <td>GG</td> </tr> <tr> <td>B</td> <td>Q1</td> <td>E</td> <td>GG</td> </tr> </table>	1	2	3	4	Q1	Q1	V	GG	B	Q1	E	GG
1	2	3	4																				
A	Q1	V	GG																				
1	2	3	4																				
Q1	Q1	V	GG																				
B	Q1	E	GG																				
<ul style="list-style-type: none"> <li>• Parti in gomma</li> <li>• Rubber parts</li> <li>• Juntas de caucho</li> <li>• Joints en caoutchouc</li> <li>• Bestandteile aus Gummi</li> <li>• Части из резины</li> </ul>		<ul style="list-style-type: none"> <li>• EPDM</li> </ul>	<ul style="list-style-type: none"> <li>• FPM</li> </ul>																				
<ul style="list-style-type: none"> <li>• Guarnizione</li> <li>• Gasket</li> <li>• Empaquetadura</li> <li>• Joint</li> <li>• Dichtung</li> <li>• Части из резины</li> </ul>			<ul style="list-style-type: none"> <li>• Fibra aramidica</li> <li>• Aramidic fiber</li> <li>• Fibra aramida</li> <li>• Aramide</li> <li>• Aramidfaser</li> <li>• Арамидное волокно</li> </ul>																				

## Tenuta meccanica • Mechanical seal • Cierre mecánico • Garniture mécanique • Механическое уплотнение • Mechanische Dichtung

- 1) Anello rotante - Rotating seat - Anillo deslizante - Grain mobile - Подвижное кольцо - Gleitring  
 2) Anello fisso - Fixed seat - Anillo fijo - Grain fixe - Неподвижное кольцо - Gegenring  
 3) Elastomeri - Rubber elements - Elastómeros - Élastomères - Эластомеры - Elastomere  
 4) Molla e Componenti metallici - Spring and metal bellows - Muelle y componentes metálicos - Ressort et composantes métalliques - Пружина и металлические компоненты - Feder und Metallbestandteile

[A]: Carbonio impregnato antimonio - Carbon impregnated with antimony - Carbono embebido con antimonio - Carbone imprégné avec antimoine - Kohlenstoff mit Antimon getränkt - Углерод пропитанный сурьмой

[B]: Carbonio impregnato di resina - Carbon impregnated with resin - Carbono embebido con resina - Carbone imprégné avec résine - Kohlenstoff mit Harz getränkt - Углерод пропитанный смолой

[V(1-2)]: Ossido di allumina-Alumina oxide - Óxido de alumina-Oxide d'alumine-Tonerdeoxid-Оксид алюминия

[Q1]: Carburo di silicio-Silicon carbide-Carburo de silicio-Carbure de silicium-Карбид кремния-Karborundum

[E]: EPDM






[V]: FPM

[G]: Acciaio inox - Stainless steel - Acero inox - Acier inoxydable - нержавеющая сталь - Rostfreier Stahl (AISI 316)

# MATERIALI GIRANTE

Impeller materials • Materiales del impulsor • Matériaux de roue • Laufrad Materialien

• Рабочее колесо материалы

Tipo Type Тип										
	Ghisa Cast iron Hierro fundido Fonte Gußeisen Чугун EN-GJL-250	Acciaio al carbonio microfuso Precision casted carbon steel Acero carbono microfundido Acier au carbone de microfusion Feinguss – Kohlenstoffstahl литая углеродистая сталь G20Mn5	Acciaio inox microfuso Precision casted stainless steel Acero inox microfundido Acier inox de microfusion Edelstahlguss литая нержавеющая сталь AISI304 (1.4308)	Ottone Brass Latón Laiton Messing латунь	Acciaio inox microfuso Precision casted stainless steel Acero inox microfundido Acier inox de microfusion Edelstahlguss литая нержавеющая сталь AISI316 (CF8M – 1.4408)	Bronzo Bronze Bronze Bronze BronzE Бронза G-CuSn10				
25-90		N.A.	N.A.	S	N.A.	N.A.				
32-100		N.A.	N.A.	S	N.A.	N.A.				
32-112		N.A.	N.A.	S	N.A.	N.A.				
32-125S		S	N.A.	N.A.	R	R				
32-160S		S	N.A.	N.A.	R	R				
32-200		S	N.A.	N.A.	R	R				
32-200N		S	N.A.	N.A.	R	R				
32-250S		S	N.A.	N.A.	R	R				
40-100		S	N.A.	N.A.	N.A.	N.A.				
40-112		S	N.A.	N.A.	N.A.	N.A.				
40-125S		S	N.A.	N.A.	R	R				
40-160N		N.A.	N.A.	S	R	R				
40-200N		N.A.	N.A.	S	R	R				
40-250N		S	N.A.	N.A.	R	R				
50-112		N.A.	S	N.A.	N.A.	N.A.				
50-125		S	N.A.	N.A.	R	R				
50-160N		S	N.A.	N.A.	R	R				
50-200S		S	N.A.	N.A.	R	R				
50-250N		S	N.A.	N.A.	R	R				
65-112		N.A.	S	N.A.	N.A.	N.A.				
65-125		S	N.A.	N.A.	R	R				
65-160		S	N.A.	N.A.	R	R				
65-200N		S	N.A.	N.A.	R	R				
65-250S		S	N.A.	N.A.	R	R				
80-125		S	N.A.	N.A.	R	R				
80-160		S	N.A.	N.A.	R	R				
80-200		S	N.A.	N.A.	R	R				
80-250		S	N.A.	N.A.	R	R				
80-315		S	N.A.	N.A.	R	R				
100-125		S	N.A.	N.A.	R	R				
100-160		S	N.A.	N.A.	R	R				
100-200		S	N.A.	N.A.	R	R				
100-250		S	N.A.	N.A.	R	R				
100-315		S	N.A.	N.A.	R	R				
125-250		S	N.A.	N.A.	R	R				
150-400		S	N.A.	N.A.	R	R				

S: Standard • Standard • Estándar • Standard • Standard • Стандартный  
 R: A richiesta • On request • Bajo demanda • Sur demand • Auf anfrage • По запросу  
 N.A.: Non disponibile • Not available • No disponible • Non disponible • Nicht verfügbar • Недоступен



# L-2P 2900 1/min 50Hz

## LIMITI DI FUNZIONAMENTO - VERSIONI STANDARD

Operation limits - Standard versions • Limites de funcionamiento - Ejecuciones estandar • Limites de fonctionnement - Versions standard • Betriebsgrenze - Standardausführung • Рабочие Пределы – Стандартные Исполнения

			2900 1/min							
DN			25	32	40	50	65	80	100	
1	Qmin - Qmax	m <sup>3</sup> /h	0,5 ÷ 11	2 ÷ 30	4 ÷ 45	5 ÷ 65	8 ÷ 105	20 ÷ 155	60 ÷ 210	
2	H (Q=0)	m	11	96	102	99	93	63,5	60,5	
3	PN	bar	16 (25*)				16			
4	P <sub>2</sub> max	kW	0,37	15	18,5	22	37	37	45	
5	Tw	°C	-15 / +140							
6	Ta	°C	-10 / + 40							
7		g/m <sup>3</sup>	65							
8		mm	3							
9		min	5 (acqua-water-вода T 20°C)							

[\*] A richiesta • On request • Bajo demanda • Sur demand • Auf anfrage • По запросу

- 1. Campo di portata** - Flow range  
- Champ de débit-Alcance de caudal-Foerdermengegebi-et-Область подачи
- 2. Prevalenza massima (Q=0)**-Max. head [Q=0]-Maxima altura [Q=0]-Débit maximum [Q=0]-Max. Foerderhoehe H [Q=0]-Максимальный напор (Q=0)
- 3. Pressione massima d'esercizio: massima pressione ammissibile considerando la somma della pressione massima in aspirazione e della prevalenza a portata nulla [temperatura del liquido pompato 20°C]** - Max operation pressure [max allowed pressure in consideration of the sum of max. suction pressure and of the head with null flow rate [Temperature of the pumped liquid 20°C]]. For pressure-temperature limits refer to the tables in the technical appendix. - Presión máxima de funcionamiento: máxima presión admitida en consideración de la suma de la presión máxima en aspiración y de la carga hidrostática con caudal nulo [Temperatura del liquido bombeado 20°C]. Para los límites de presión temperatura consultar las tablas en apendice tecnica - Pression max. d'emploi: pression max. admissible en considération de la somme de la pression max. en aspiration et de l'hauteur avec débit nul [Température du liquide pompé 20°C]. Pour les limites pression température se référer aux tableaux de l'annexe technique - Max. Betriebsdruck: Max. erlaubter Druck unter Berücksichtigung der Summe des Max. Saugdrucks und der Förderhöhe mit Null-Fördermenge [Temperatur des Fördermediums 20°C]. Für die Temperatur- und Druckgrenzen beziehen sich auf die Tabellen im Technischen Anhang - Макс. рабочее давление: под максимальным рабочим давлением подразумевается сумма давления на входе в насос и давления развиваемого насосом при нулевой подаче [Температура перекачиваемой жидкости 20°C]. Границы температуры-давления отражены в таблицах включённых в техническое приложение
- 4. Potenza max** -Max. power-Puissance maximum-Maxima potencia -Max. Leistung-Максимальная мощность
- 5. Temperatura del liquido pompato** - Temperature of the pumped liquid - Température du liquid pompé - Temperatura del liquido bombeado - Temperatur des Foerdermediums - Температура перекачиваемой жидкости
- 6. Temperatura ambiente** - Ambient temperature - Temperatura ambiente - température ambiante - Umgebungstemperatur - Температура окружающей среды
- 7. Contenuto massimo di corpi solidi** - Max solids content - Contenu de substance solide maximum - Contenido máx de sólidos - Maximaler stabiler Substanzinhalt - Максимальное содержание твёрдых частиц
- 8. Dimensione massima corpi solidi** - Solids maximum dimension- Dimensiones maxima cuerpos solidos - Taille maximale solide - Maximale Größe der Festkörper - Максимальные размеры твёрдых частиц
- 9. Tempo massimo di funzionamento a bocca chiusa (per acqua a 20°C)** - Max working time with closed delivery [for water at 20°C]- Tiempo de trabajo con entrega cerrada (para agua a 20°C) - Temps de fonctionnement avec la livraison fermée [Pour eau à 20°C] - Maximale Betriebszeit beim geschlossenen Stutzen (Für Wasser 20°C) - Максимальное время работы при закрытом патрубке (Для воды температурой 20°C)

DN aspirazione e mandata - Delivery & outlet DN - DN aspiración y expulsión - DN aspiration et refoulement - DN Absaugen und Druckeroeffnung - DN всасывания и нагнетания

# L-2P 2900 1/min 50Hz

## CARATTERISTICHE IDRAULICHE

Hydraulic features • Características hidráulicas • Caracteristiques hydrauliques

• Hydraulische eigenschaften • Гидравлические характеристики

L-2P 25		2900 1/min										50Hz								
Tipo Type Тип	P <sub>2</sub>		MEI	L1' [mm]	Q	l/s	0	0,1	0,3	0,6	0,8	1,1	1,4	1,7	1,9	2,2	2,6	2,8	3,1	
	kW	HP				m³/h	0	0,5	1	2	3	4	5	6	7	8	9,5	10	11	
						l/min	0	33	17	33	50	67	83	100	113	133	158	167	183	
L-2P 25-90-73	0,18	0,25	>0,7	180	H (m)	7,2	7,2	7,1	7	6,5	6	5,3	4,4	3,2						
L-2P 25-90-84	0,25	0,33	>0,7	180		9,5	9,5	9,4	9,3	9	8,6	8	7,4	6,6	5,6	3,6				
L-2P 25-90-90	0,37	0,5	>0,7	180		11	11	11	10,9	10,8	10,5	10,2	9,7	9,2	8,5	7,3	6,8	5,8		

L-2P 32		2900 1/min										50Hz															
Tipo Type Тип	P <sub>2</sub>		MEI	L1' [mm]	Q	l/s	0	0,6	1,4	1,7	1,9	2,2	2,6	2,8	3,1	3,3	3,6	3,9	4,7	5,6	6,4	6,7	6,9	7,2	7,5	8,3	
	kW	HP				m³/h	0	2	5	6	7	8	9,5	10	11	12	13	14	17	20	23	24	25	26	27	30	
						l/min	0	33	83	100	113	133	158	167	183	200	217	233	283	333	383	400	417	433	450	500	
L-2P 32-100-75	0,18	0,25	>0,7	220	H (m)	6,7	6,1	5	4,1	3,2																	
L-2P 32-100-90	0,25	0,33	>0,7	220		9,8	9	8,2	7,8	7,3	6,6	5															
L-2P 32-100-95	0,37	0,5	>0,7	220		10,5	10,2	9,3	9	8,6	8	6,7	6,1	5													
L-2P 32-100-100	0,37	0,5	>0,7	220		12,1	11,3	10,5	10,2	9,9	9,4	8,5	8,1	7,2	6												
L-2P 32-112-110	0,55	0,75	>0,7	280		16,7	16,4	14	13,2	12	10,9	8,1															
L-2P 32-112-120	0,55	0,75	>0,7	280		20,2	19,8	17,6	16,7	15,8	14,8	13	12,1	10													
L-2P 32-112-130	0,75	1	>0,7	280		24	23,3	21,4	20,5	19,6	18,8	17,4	16,7	15,5	13,7	11,6											
L-2P 32-112-135	1,1	1,5	>0,7	280		25,5	25,2	23,4	22,6	21,7	20,8	19,5	18,9	17,8	16,5	14,8	12,6										
L-2P 32-125S-110	1,1	1,5	>0,7	280		18,8			18,3	18	17,7	17	16,8	16,3	15,7	15	14	11									
L-2P 32-125S-128	1,5	2	>0,7	280		23,3			22,9	22,7	22,5	22	21,9	21,5	21,1	20,5	20	17,8	14,8								
L-2P 32-125S-140	2,2	3	>0,7	280		27,8					27,2	26,9	26,8	26,5	26,1	25,8	25,4	23,8	21,7	19,1	18	17					
L-2P 32-160S-154	2,2	3	>0,7	340		32,2		33	32,8	32,3	31,8	31,1	30,8	30,2	29,6	29	28,2	25,7	22,8	19							
L-2P 32-160S-165	3	4	>0,7	340		38,3		38,2	37,9	37,7	37,4	36,7	36,5	36,1	35,5	35	34,3	32	29,1	25,9	24,6						
L-2P 32-160S-174	3	4	>0,7	340		41,8		40,9	40,7	40,3	40,1	39,6	39,4	39	38,6	38,2	37,6	35,6	33,2	30,1	28,9						
L-2P 32-200-182	4	5,5	>0,5	440		44,2					42	41,3	41,1	40,6	40	39,2	38,5	36,1	33	27,9							
L-2P 32-200-202	5,5	7,5	>0,5	440		55,4					53	52,4	52,2	51,7	51,2	50,6	50	47,8	44,8	40,7	39,5	37,9	36,1				
L-2P 32-200-219	7,5	10	>0,5	440		65,4					62,7	62,2	62	61,5	61,1	60,5	59,8	57,6	54,8	50,9	49,5	47,7	46,1	44			
L-2P 32-250S-220	9,2	12,5	>0,7	490		67,8							68	67,9	67,7	67,6	67,5	67,1	66,6	65,5	65,1	64,8	64,4	63,9	61,5		
L-2P 32-250S-235	11	15	>0,7	490		78,8							78	78	77,9	77,7	77,6	77,5	77	76,0	75,4	74,9	74,2	73,5	70,9		
L-2P 32-250S-260	15	20	>0,7	490		96,3							95	94,8	94,7	94,7	94,8	94,2	93,7	93,2	92,7	92,4	92,1	91,5	84,5		

# L-2P 2900 1/min 50Hz

## CARATTERISTICHE IDRAULICHE

Hydraulic features • Características hidráulicas • Caracteristiques hydrauliques

• Hydraulische eigenschaften • Гидравлические характеристики

L-2P 40					2900 1/min														50Hz									
Tipo Type Тип	P <sub>2</sub>		MEI	L1' [mm]	Q	l/s	0	1,1	1,4	2,2	2,8	4,7	5,6	6,4	7,2	7,8	8,3	9,7	9,9	10,3	10,8	11,4	11,8	12,1	12,5			
	kW	HP				m³/h	0	4	5	8	10	17	20	23	26	28	30	35	35,5	37	39	41	42,5	43,5	45			
	l/min	0				67	83	133	167	283	333	383	433	467	500	583	592	617	650	683	708	725	750					
L-2P 40-100-100	0,55	0,75	>0,7	250	H (m)	12,4	12,4	12,4	12	11,2	6,6	4,3	1,5															
L-2P 40-100-110	0,75	1	>0,7	250		14,4	14,5	14,5	14,3	13,8	9,8	7,7	5,4	2,5														
L-2P 40-100-115	1,1	1,5	>0,7	250		15,5	15,5	15,6	15,5	15	11,5	9,5	7,2	4,6	2,8													
L-2P 40-112-125	1,1	1,5	>0,7	320		21	20,8	20,6	19,8	19	15,1																	
L-2P 40-112-130	1,5	2	>0,7	320		22,8	22,5	22,3	21,5	20,9	17,3	15,3																
L-2P 40-112-136	1,5	2	>0,7	320		25	24,6	24,5	23,9	23,2	20	18	15,7															
L-2P 40-112-140	2,2	3	>0,7	320		26,8	26,2	26	25,3	24,8	21,8	20	17,9	15,2														
L-2P 40-125S-130	2,2	3	>0,6	320		23,7				23,3	21,7	20,6	19,2	17,3	15,7	15,5												
L-2P 40-125S-138	3	4	>0,6	320		26,5				26,3	25	24,1	22,8	21,5	19,8	19	15,3											
L-2P 40-125S-144	3	4	>0,6	320		29,1				28,5	27,5	26,8	25,9	24,6	23,4	22,6	19,2											
L-2P 40-160N-150	3	4	>0,5	340		30,9			30,7	30,5	28,8	27,8	26,4	24,8	22,9	22												
L-2P 40-160N-163	4	5,5	>0,5	340		37,6			36,8	36,6	35,5	34,7	33,6	32,1	30,4	29,4	24,4	24										
L-2P 40-160N-168	5,5	7,5	>0,5	340		40,2			39,1	38,9	38,1	37,4	36,4	35	33,3	32,4	27,4	26,6	25									
L-2P 40-200N-180	5,5	7,5	>0,5	440		48		48	47	46,4	44,3	42,9	41,3	39,5	37,4	36,4												
L-2P 40-200N-195	7,5	10	>0,5	440		55,1		54,1	53,8	53,5	51,7	50,4	49,3	47,9	46,7	46	43,1	42,9	41,8	40								
L-2P 40-200N-200	9,2	12,5	>0,5	440		60		59,9	58,8	58,2	56,2	55,3	54	52,5	51	50,2	46,8	46,4	45,1	43	40,1							
L-2P 40-200N-210	11	15	>0,5	440		66,5		65,9	65	64,4	62,5	61,6	60,6	59,3	57,9	57,2	54,2	54	52,9	51,5	49,7	48,1	47,2	45				
L-2P 40-250N-220	11	15	>0,7	490		72			70,5	70,1	68,7	68,1	67,3	66,1	64,9	64	60,9	60,6	59,3	57,7								
L-2P 40-250N-240	15	20	>0,7	490		87,2			85	84,6	83,2	82,4	81,8	80,7	79,7	79,1	76,9	76,5	75,7	74,2	72,8	72,2						
L-2P 40-250N-250	17	23	>0,7	490		95			92,3	91,9	90,3	89,5	88,7	87,9	87,2	86,6	84,6	84,5	83,6	82,6	81,3	80,5	80,1					
L-2P 40-250N-259	18,5	25	>0,7	490		102			98,8	98,3	96,4	95,8	95,1	94,4	93,8	93,4	91,7	91,6	91	90,1	89,2	88,5	88,1	87				

L-2P 50					2900 1/min														50Hz									
Tipo Type Тип	P <sub>2</sub>		MEI	L1' [mm]	Q	l/s	0	1,4	1,9	2,2	3,3	4,2	5,6	6,4	7,8	8,3	11,1	11,7	12,5	13,9	15,3	16,7	17,6	17,8	18,1			
	kW	HP				m³/h	0	5	7	8	12	15	20	23	28	30	40	42	45	50	55	60	63,5	64	65			
	l/min	0				83	117	133	200	250	333	383	467	500	667	700	750	833	917	1000	1058	1067	1083					
L-2P 50-112-100	0,55	0,75	>0,7	280	H (m)	11,8				11,8	10,7	9,2	6,1	3,5														
L-2P 50-112-108	0,75	1	>0,7	280		13,7				13,7	13,3	12,1	9,3	7,4	3,2													
L-2P 50-112-110	1,1	1,5	>0,7	280		14,3				14,3	14	12,8	10,1	8,2	4,1													
L-2P 50-125-120	2,2	3	>0,4	340		20,4	20,3	20,2	20,1	19,7	19,3	18,3	17,7	16,3	15,7	11,8	10,9											
L-2P 50-125-130	3	4	>0,4	340		24	23,9	23,8	23,7	23,4	23	22,2	21,6	20,4	20	16,9	16	14,7	12,4									
L-2P 50-125-139	4	5,5	>0,4	340		27	27,1	27,1	27,1	26,9	26,6	25,9	25,4	24,4	23,9	21,3	20,6	19,7	17,7	15,5								
L-2P 50-160N-150	5,5	7,5	>0,1	340		33,1		32,5	32,4	32,3	32	31,2	30,6	29,4	28,7	24,9												
L-2P 50-160N-165	7,5	10	>0,1	340		40,7		39,9	39,8	39,7	39,5	39	38,5	37,5	37	34,3	33,7	32,5	29,8									
L-2P 50-160N-174	9,2	12,5	>0,1	340		44,7		44	43,9	43,7	43,5	43,1	42,7	41,8	41,4	38,9	38,2	37,5	35,7	33,5								
L-2P 50-200S-180	7,5	10	>0,7	440		44					44,6	44,3	43,9	42,8	42,2	39	38,2	36,9	34,5	31,5								
L-2P 50-200S-192	9,2	12,5	>0,7	440		51					51,5	51,2	50,8	50	49,5	46,4	45,7	44,5	42,3	39,7	36,9							
L-2P 50-200S-200	11	15	>0,7	440		56					56,3	55,9	55,6	54,8	54,4	51,5	50,8	49,7	47,4	44,9	41,9	39,8	39,3					
L-2P 50-200S-214	15	20	>0,7	440		64,5					64,7	64,4	64,2	63,5	63,1	60,5	59,6	58,6	56,4	53,8	50,8	48,4	48					
L-2P 50-250N-215	15	20	>0,7	440		67,3					66	65,6	65,2	64,7	64,2	60,6	59,5	57,5	53,3	48								
L-2P 50-250N-220	15	20	>0,7	440		70,5					69,2	68,9	68,6	68	67,6	64,4	63,4	61,5	57,9	53								
L-2P 50-250N-230	18,5	25	>0,7	440		77,4					75,9	75,4	75,2	74,7	74,3	71,8	71	69,8	66,9	63,1	58,4	54,6						
L-2P 50-250N-247	22	30	>0,7	440		90					87,8	87,1	86,8	86,1	85,8	83,7	82,8	81,7	79,3	76	72,1	68,6	68,2					
L-2P 50-250N-260	22	30	>0,7	440		99,4					96,7	96	95,8	95	94,7	92,4	91,9	90,7	88,7	86	82,8	80	79,8	79				



## L-2P 65 2900 1/min 50Hz

Тіро Туре Тип	P <sub>2</sub>		MEI	L1' [mm]	Q	H (m)																			
	kW	HP				Q																			
						l/s	0	2,2	3,3	4,4	8,1	9,9	12,1	13,1	16,1	17,8	19,4	21,1	22,2	22,8	23,3	24,2	25,6	26,4	27,8
L-2P 65-112-88	0,75	1	>0,7	340	l/min	0	133	200	267	483	592	725	783	967	1067	1167	1267	1333	1367	1400	1450	1533	1583	1667	1750
L-2P 65-112-96	0,75	1	>0,7	340	m <sup>3</sup> /h	0	8	12	16	29	35,5	43,5	47	58	64	70	76	80	82	84	87	92	95	100	105
L-2P 65-112-106	1,1	1,5	>0,7	340	l/min	0	133	200	267	483	592	725	783	967	1067	1167	1267	1333	1367	1400	1450	1533	1583	1667	1750
L-2P 65-112-110	1,5	2	>0,7	340	m <sup>3</sup> /h	0	8	12	16	29	35,5	43,5	47	58	64	70	76	80	82	84	87	92	95	100	105
L-2P 65-125-126	3	4	>0,4	360	l/min	0	133	200	267	483	592	725	783	967	1067	1167	1267	1333	1367	1400	1450	1533	1583	1667	1750
L-2P 65-125-134	4	5,5	>0,4	360	m <sup>3</sup> /h	0	8	12	16	29	35,5	43,5	47	58	64	70	76	80	82	84	87	92	95	100	105
L-2P 65-125-139	5,5	7,5	>0,4	360	l/min	0	133	200	267	483	592	725	783	967	1067	1167	1267	1333	1367	1400	1450	1533	1583	1667	1750
L-2P 65-125S-120	4	5,5	>0,1	360	m <sup>3</sup> /h	0	8	12	16	29	35,5	43,5	47	58	64	70	76	80	82	84	87	92	95	100	105
L-2P 65-125S-132	5,5	7,5	>0,1	360	l/min	0	133	200	267	483	592	725	783	967	1067	1167	1267	1333	1367	1400	1450	1533	1583	1667	1750
L-2P 65-125S-144	7,5	10	>0,1	360	m <sup>3</sup> /h	0	8	12	16	29	35,5	43,5	47	58	64	70	76	80	82	84	87	92	95	100	105
L-2P 65-160-153	9,2	12,5	>0,4	360	l/min	0	133	200	267	483	592	725	783	967	1067	1167	1267	1333	1367	1400	1450	1533	1583	1667	1750
L-2P 65-160-164	11	15	>0,4	360	m <sup>3</sup> /h	0	8	12	16	29	35,5	43,5	47	58	64	70	76	80	82	84	87	92	95	100	105
L-2P 65-160-174	15	20	>0,4	360	l/min	0	133	200	267	483	592	725	783	967	1067	1167	1267	1333	1367	1400	1450	1533	1583	1667	1750
L-2P 65-200N-185	15	20	>0,4	475	m <sup>3</sup> /h	0	8	12	16	29	35,5	43,5	47	58	64	70	76	80	82	84	87	92	95	100	105
L-2P 65-200N-195	18,5	25	>0,4	475	l/min	0	133	200	267	483	592	725	783	967	1067	1167	1267	1333	1367	1400	1450	1533	1583	1667	1750
L-2P 65-200N-210	22	30	>0,4	475	m <sup>3</sup> /h	0	8	12	16	29	35,5	43,5	47	58	64	70	76	80	82	84	87	92	95	100	105
L-2P 65-200N-215	26	35	>0,4	475	l/min	0	133	200	267	483	592	725	783	967	1067	1167	1267	1333	1367	1400	1450	1533	1583	1667	1750
L-2P 65-250S-220	22	30	>0,4	475	m <sup>3</sup> /h	0	8	12	16	29	35,5	43,5	47	58	64	70	76	80	82	84	87	92	95	100	105
L-2P 65-250S-230	26	35	>0,4	475	l/min	0	133	200	267	483	592	725	783	967	1067	1167	1267	1333	1367	1400	1450	1533	1583	1667	1750
L-2P 65-250S-238	30	40	>0,4	475	m <sup>3</sup> /h	0	8	12	16	29	35,5	43,5	47	58	64	70	76	80	82	84	87	92	95	100	105
L-2P 65-250S-245	30	40	>0,4	475	l/min	0	133	200	267	483	592	725	783	967	1067	1167	1267	1333	1367	1400	1450	1533	1583	1667	1750
L-2P 65-250S-255	37	50	>0,4	475	m <sup>3</sup> /h	0	8	12	16	29	35,5	43,5	47	58	64	70	76	80	82	84	87	92	95	100	105
L-2P 65-250S-258	37	50	>0,4	475	l/min	0	133	200	267	483	592	725	783	967	1067	1167	1267	1333	1367	1400	1450	1533	1583	1667	1750

## L-2P 80 2900 1/min 50Hz

Тіро Туре Тип	P <sub>2</sub>		MEI	L1' [mm]	Q	H (m)																			
	kW	HP				Q																			
						l/s	0	5,6	8,3	11,1	13,9	15,3	16,7	18,6	22,2	25	27,8	30,6	32,8	33,3	36,1	38,9	41,1	43,1	
L-2P 80-125-114	2,2	3	>0,5	360	l/min	0	333	500	667	833	917	1000	1117	1333	1500	1667	1833	1967	2000	2167	2333	2467	2583		
L-2P 80-125-126	3	4	>0,5	360	m <sup>3</sup> /h	0	20	30	40	50	55	60	67	80	90	100	110	118	120	130	140			155	
L-2P 80-125-138	4	5,5	>0,5	360	l/min	0	333	500	667	833	917	1000	1117	1333	1500	1667	1833	1967	2000	2167	2333	2467	2583		
L-2P 80-160-141	7,5	10	>0,4	440	m <sup>3</sup> /h	0	20	30	40	50	55	60	67	80	90	100	110	118	120	130	140			155	
L-2P 80-160-153	9,2	12,5	>0,4	440	l/min	0	333	500	667	833	917	1000	1117	1333	1500	1667	1833	1967	2000	2167	2333	2467	2583		
L-2P 80-160-164	11	15	>0,4	440	m <sup>3</sup> /h	0	20	30	40	50	55	60	67	80	90	100	110	118	120	130	140			155	
L-2P 80-160-174	15	20	>0,4	440	l/min	0	333	500	667	833	917	1000	1117	1333	1500	1667	1833	1967	2000	2167	2333	2467	2583		
L-2P 80-200-185	18,5	25	>0,4	550	m <sup>3</sup> /h	0	20	30	40	50	55	60	67	80	90	100	110	118	120	130	140			155	
L-2P 80-200-195	22	30	>0,4	550	l/min	0	333	500	667	833	917	1000	1117	1333	1500	1667	1833	1967	2000	2167	2333	2467	2583		
L-2P 80-200-202	26	35	>0,4	550	m <sup>3</sup> /h	0	20	30	40	50	55	60	67	80	90	100	110	118	120	130	140			155	
L-2P 80-200-207	30	40	>0,4	550	l/min	0	333	500	667	833	917	1000	1117	1333	1500	1667	1833	1967	2000	2167	2333	2467	2583		
L-2P 80-200-212	30	40	>0,4	550	m <sup>3</sup> /h	0	20	30	40	50	55	60	67	80	90	100	110	118	120	130	140			155	
L-2P 80-200-215	37	50	>0,4	550	l/min	0	333	500	667	833	917	1000	1117	1333	1500	1667	1833	1967	2000	2167	2333	2467	2583		

## L-2P 100 2900 1/min 50Hz

Тіро Туре Тип	P <sub>2</sub>		MEI	L1' [mm]	Q	H (m)												
	kW	HP				Q												
						l/s	0	4,2	5,6	12,5	20,8	27,8	29,2	31,9	37,5	44,4	55,6	56,9
L-2P 100-125-110	2,2	3	>0,7	450	l/min	0	250	333	750	1250	1667	1750	1917	2250	2667	3333	3417	3500
L-2P 100-125-114	3	4	>0,7	450	m <sup>3</sup> /h	0	15	20	45	75	100	105	115	135	160	200	205	210
L-2P 100-160-137	5,5	7,5	>0,5	500	l/min	0	250	333	750	1250	1667	1750	1917	2250	2667	3333	3417	3500
L-2P 100-160-150	7,5	10	>0,5	500	m <sup>3</sup> /h	0	15	20	45	75	100	105	115	135	160	200	205	210
L-2P 100-200-207	30	40	>0,2	550	l/min	0	250	333	750	1250	1667	1750	1917	2250	2667	3333	3417	3500
L-2P 100-200-211	37	50	>0,2	550	m <sup>3</sup> /h	0	15	20	45	75	100	105	115	135	160	200	205	210
L-2P 100-200-215	37	50	>0,2	550	l/min	0	250	333	750	1250	1667	1750	1917	2250	2667	3333	3417	3500
L-2P 100-200-215	45	60	>0,2	550	m <sup>3</sup> /h	0	15	20	45	75	100	105	115	135	160	200	205	210

Note • Notes • Notas • Notes • Anmerkungen • Примечания

1) Interasse flange - Distance between flanges - Distancia entre ejes de las bridas - Empattement des brides - Flanschabstand - Расстояние между фланцами

# L-4P 1450 1/min 50Hz

## LIMITI DI FUNZIONAMENTO - VERSIONI STANDARD

Operation limits - Standard versions • Limites de funcionamiento - Ejecuciones estandar • Limites de fonctionnement - Versions standard • Betriebsgrenze - Standardausführung • Рабочие Пределы – Стандартные Исполнения

			1450 1/min							
DN			32	40	50	65	80	100	125	150
1	Qmin - Qmax	m <sup>3</sup> /h	2 ÷ 28	3 ÷ 29	5 ÷ 40	5 ÷ 90	15 ÷ 160	20 ÷ 260	150÷400	150÷800
2	H (Q=0)	m	23,5	25,5	26	25	40	39	37	58
3	PN	bar	16 (25*)				16			
4	P <sub>2</sub> max	kW	2,2	2,2	3	7,5	18,5	30	55	90
5	Tw	°C	-15 / +140							
6	Ta	°C	-10 / + 40							
7		g/m <sup>3</sup>	85							
8		mm	3							
9		min	5 (acqua-water-вода T 20°C)							

(\* ) A richiesta • On request • Bajo demanda • Sur demand • Auf anfrage • По запросу

- 1. Campo di portata** - Flow range - Champ de débit - Alcance de caudal - Foerdermengegebiet - Область подачи
- 2. Prevalenza massima (Q=0)** - Max. head (Q=0) - Maxima altura (Q=0) - Débit maximum (Q=0) - Max. Foerderhoehe H (Q=0) - Максимальный напор (Q=0)
- 3. Pressione massima d'esercizio; massima pressione ammissibile considerando la somma della pressione massima in aspirazione e della prevalenza a portata nulla [temperatura del liquido pompato 20°C]** - Max operation pressure [max allowed pressure in consideration of the sum of max. suction pressure and of the head with null flow rate [Temperature of the pumped liquid 20°C]]. For pressure-temperature limits refer to the tables in the technical appendix. - Presión máxima de funcionamiento: máxima presión admitida en consideración de la suma de la presión máxima en aspiración y de la carga hidrostática con caudal nulo [Temperatura del líquido bombeado 20°C]. Para los límites de presión temperatura consultar las tablas en apéndice técnica - Pression max. d'emploi: pression max. admissible en considération de la somme de la pression max. en aspiration et de l'hauteur avec débit nul [Température du liquide pompé 20°C]. Pour les limites pression température se référer aux tableaux de l'annexe technique - Max. Betriebsdruck: Max. erlaubter Druck unter Berücksichtigung der Summe des Max. Saugdrucks und der Förderhöhe mit Null-Fördermenge [Temperatur des Fördermediums 20°C]. Für die Temperatur- und Druckgrenzen beziehen sich auf die Tabellen im Technischen Anhang - Макс. рабочее давление: под максимальным рабочим давлением подразумевается сумма давления на входе в насос и давления развиваемого насосом при нулевой подаче [Температура перекачиваемой жидкости 20°C]. Границы температуры-давления отражены в таблицах включённых в техническое приложение
- 4. Potenza max** - Max. power - Puissance maximum - Maxima potencia - Max. Leistung - Максимальная мощность
- 5. Temperatura del liquido pompato** - Temperature of the pumped liquid - Température du liquid pompé - Temperatura del liquido bombeado - Temperatur des Foerdermediums - Температура перекачиваемой жидкости
- 6. Temperatura ambiente** - Ambient temperature - Temperatura ambiente - température ambiante - Umgebungstemperatur - Температура окружающей среды
- 7. Contenuto massimo di corpi solidi** - Max solids content - Contenu de substance solide maximum - Contenido máx de sólidos - Maximaler stabiler Substanzinhalt - Максимальное содержание твёрдых частиц
- 8. Dimensione massima corpi solidi** - Solids maximum dimension - Dimensiones maxima cuerpos solidos - Taille maximale solide - Maximale Größe der Festkörper - Максимальные размеры твёрдых частиц
- 9. Tempo massimo di funzionamento a bocca chiusa (per acqua a 20°C)** - Max working time with closed delivery (for water at 20°C) - Tiempo de trabajo con entrega cerrada (para agua a 20°C) - Temps de fonctionnement avec la livraison fermée (Pour eau à 20°C) - Maximale Betriebszeit beim geschlossenen Stutzen (Für Wasser 20°C) - Максимальное время работы при закрытом патрубке (Для воды температурой 20°C)

DN aspirazione e mandata - Delivery & outlet DN - DN aspiración y expulsión - DN aspiration et refoulement - DN Absaugen und Druckeroeffnung - DN всасывания и нагнетания

# L-4P 1450 1/min 50Hz

## CARATTERISTICHE IDRAULICHE

Hydraulic features • Características hidráulicas • Caracteristiques hydrauliques

• Hydraulische eigenschaften • Гидравлические характеристики

L-4P 32					1450 1/min										50Hz										
Тиро Type Тип	P <sub>2</sub>		MEI	L1' [mm]	Q	l/s	0	0,6	0,7	0,8	1,4	1,7	1,9	2,8	3,1	3,3	3,8	3,9	4,3	4,9	5	6,1	7,2	7,8	
	kW	HP				m <sup>3</sup> /h	0	2	2,5	3	5	6	7	10	11	12	13,5	14	15,5	17,5	18	22	26	28	
						l/min	0	33	42	50	83	100	117	167	183	200	225	233	258	292	300	367	433	467	
L4P 32-125S-130	0,25	0,33	>0,7	280	H (m)	6,1	6,1	6,1	6	5,8	5,6	5,4	4,7	4,3	3,8										
L4P 32-125S-140	0,37	0,5	>0,7	280		6,9	7,1	7,1	7	6,8	6,7	6,5	5,9	5,6	5,3	4,6	4,4								
L-4P 32-160S-165	0,37	0,5	>0,4	340		9,3		9,5	9,3	8,6	8,3	7,9	6,4	5,7											
L-4P 32-160S-174	0,55	0,75	>0,4	340		10,5		10,8	10,7	10	9,6	9,2	7,9	7,4	6,7	5,8	5,4								
L-4P 32-200N-189	0,75	1	>0,7	440		13				12,4	11,9	11,5	10	9,3	8,6	7,1									
L-4P 32-200N-206	1,1	1,5	>0,7	440		15,5				15	14,7	14,3	12,9	12,4	11,7	10,7	10,1	8,2							
L-4P 32-200N-219	1,1	1,5	>0,7	440		17,5				16,9	16,7	16,4	15,2	14,7	14,2	13,4	13,1	12,1	10,2	9,5					
L-4P 32-250S-230	1,5	2	>0,7	490		19						18,7	18,2	17,9	17,6	17,1	17	16,5	15,6	15,5	13,5				
L-4P 32-250S-248	2,2	3	>0,7	490		22						21,8	21,5	21,3	21,1	20,6	20,5	20	19,3	19,2	17,5	14,5			
L-4P 32-250S-255	2,2	3	>0,7	490		23,5							23	22,8	22,6	22,4	22,1	21,9	21,4	20,8	20,6	19,1	17	15,3	

L-4P 40					1450 1/min										50Hz									
Тиро Type Тип	P <sub>2</sub>		MEI	L1' [mm]	Q	l/s	0	0,8	1,4	2,2	2,8	3,3	3,9	4,9	5	5,6	5,8	6,1	6,7	6,9	7,8	8,1		
	kW	HP				m <sup>3</sup> /h	0	3	5	8	10	12	14	17,5	18	20	21	22	24	25	28	29		
						l/min	0	50	83	133	167	200	233	292	300	333	350	367	400	417	467	483		
L-4P 40-125S-115	0,37	0,5	>0,7	320	H(m)	5,5	5,5	5,5	5,3	5,1	4,8	4,5												
L-4P 40-125S-138	0,37	0,5	>0,7	320		7,6	7,7	7,6	7,4	7,1	6,8	6,3	5,2	5,1	4,4									
L-4P 40-125S-144	0,55	0,75	>0,7	320		8,3	8,4	8,3	8,1	7,9	7,6	7,2	6,2	6,1	5,4	5	4,7							
L-4P 40-160N-163	0,55	0,75	>0,7	340		10		9,8	9,6	9,3	8,8	8,2	6,8	6,5										
L-4P 40-160N-175	0,75	1	>0,7	340		11,6		11,4	11,3	11	10,7	10,2	9	8,8	8	7,5	7,1							
L-4P 40-200N-180	0,75	1	>0,7	440		12,1		11,5	10,9	10,3	9,7	8,9	7,4											
L-4P 40-200N-195	1,1	1,5	>0,7	440		14,2		13,6	13,1	12,6	12,1	11,4	10,1	9,9	8,9	8,5								
L-4P 40-200N-210	1,1	1,5	>0,7	440		16,4		15,9	15,4	15	14,6	14	12,8	12,6	11,8	11,4	10,9	9,9						
L-4P 40-250N-200	1,1	1,5	>0,7	490		15,1		14,3	14,1	13,8	13,5	13	11,7	11,5	10,5	10								
L-4P 40-250N-220	1,5	2	>0,7	490		18,5		17,5	17,2	17,1	16,8	16,6	15,8	15,6	14,9	14,6	14	13	12,5	10,6	9,9			
L-4P 40-250N-259	2,2	3	>0,7	490		25,5		24,3	23,9	23,5	23,3	23	22,3	22,1	21,6	21,3	20,9	20,1	19,6	18,1	17,4			

L-4P 50					1450 1/min										50Hz									
Тиро Type Тип	P <sub>2</sub>		MEI	L1' [mm]	Q	l/s	0	1,4	1,7	2,2	3,3	3,9	5	5,6	5,8	6,7	7,8	8,1	8,3	9,7	10,6	11,1		
	kW	HP				m <sup>3</sup> /h	0	5	6	8	12	14	18	20	21	24	28	29	30	35	38	40		
						l/min	0	83	100	133	200	233	300	333	350	400	467	483	500	583	633	667		
L-4P 50-125-120	0,37	0,5	>0,7	340	H(m)	5,4	5,4	5,4	5,2	4,8	4,5	3,7	3,3	3,1										
L-4P 50-125-139	0,5	0,75	>0,7	340		7,2	7,2	7,2	7	6,7	6,5	6	5,7	5,5	5	4,1								
L-4P 50-160N-154	0,75	1	>0,7	340		8,5	8,3	8,3	8,3	8,2	8,1	7,7	7,4	7,2	6,6	5,6	5,4	5,2						
L-4P 50-160N-174	1,1	1,5	>0,7	340		11,2	10,9	10,9	10,8	10,7	10,6	10,3	10,1	9,9	9,4	8,6	8,4	8,2	6,8	6				
L-4P 50-200S-192	1,1	1,5	>0,7	440		13,4		13,3	13,1	12,7	12,4	11,5	11	10,7	9,7	8	7,6							
L-4P 50-200S-208	1,5	2	>0,7	440		15,7		15,7	15,6	15,2	15	14,2	13,8	13,6	12,8	11,5	11,2	10,8	8,7					
L-4P 50-200S-214	2,2	3	>0,7	440		16,6		16,5	16,5	16,2	15,9	15,3	14,9	14,7	13,9	12,8	12,5	12,2	10,2	8,8	7,8			
L-4P 50-250N-220	2,2	3	>0,5	440		18,5	18,1	18,1	17,8	17,2	16,8	15,5	14,8	14,4	13,2	11,6								
L-4P 50-250N-235	2,2	3	>0,5	440		21,2	20,8	20,7	20,5	19,9	19,6	18,5	17,9	17,5	16,4	15								
L-4P 50-250N-247	3	4	>0,5	440		23,5	22,9	22,9	22,7	22,2	21,9	20,9	20,4	20,1	19,1	17,6	17,2	16,8	14,7					
L-4P 50-250N-260	3	4	>0,5	440		26	25,4	25,3	25,2	24,8	24,6	23,7	23,2	23	22	20,7	20,3	19,9	17,8					



# L-4P 1450 1/min 50Hz

## CARATTERISTICHE IDRAULICHE

Hydraulic features • Características hidráulicas • Caracteristiques hydrauliques

• Hydraulische eigenschaften • Гидравлические характеристики

L-4P 65					1450 1/min																50Hz				
Тіро Туре Тип	P <sub>2</sub>		MEI	L1' [mm]	Q	l/s	0	1,4	2,8	5,6	10	11,1	11,7	12,8	13,3	13,9	14,9	15,3	16,7	18,1	19,4	22,5	25		
	kW	HP				m <sup>3</sup> /h	0	5	10	20	36	40	42	46	48	50	53,5	55	60	65	70	81	90		
	l/min	0				83	167	333	600	667	700	767	800	833	892	917	1000	1083	1167	1350	1500				
L-4P 65-125S-130	0,55	0,75	>0,7	360	H (m)	6	5,9	5,8	5,6	4,6															
L-4P 65-125S-138	0,75	1	>0,7	360		6,8	6,7	6,6	6,4	5,6	5,3	5,2													
L-4P 65-125S-144	1,1	1,5	>0,7	360		7,3	7,2	7,1	7	6,3	6	5,8	5,5												
L-4P 65-160-164	0,55	0,75	>0,7	360		9,9	10	10,1	10,1	9,4	9,1														
L-4P 65-160-169	0,75	1	>0,7	360		10,4	10,5	10,6	10,6	10	9,7	9,5	9,1	8,8											
L-4P 65-160-174	1,1	1,5	>0,7	360		10,9	11	11,1	11,1	10,6	10,3	10,1	9,8	9,6	9,3	8,9	8,7								
L-4P 65-200N-185	1,5	2	>0,7	475		12,7		12,5	12,4	11,4	10,9	10,6													
L-4P 65-200N-195	2,2	3	>0,7	475		14,1		14	13,9	13	12,6	12,4	11,9	11,5	11,2	10,7									
L-4P 65-200N-205	3	4	>0,7	475		15,9		16	15,8	15,3	15	14,8	14,5	14,2	13,9	13,5	13,4	12,7	12	11,2					
L-4P 65-200N-215	3	4	>0,7	475		17,2		17	16,9	16,5	16,2	16,1	15,7	15,5	15,3	14,9	14,7	13,9							
L-4P 65-200N-215	4	5,5	>0,7	475		17,2		17	16,9	16,5	16,2	16,1	15,7	15,5	15,3	14,9	14,7	13,9	13,1	12,1					
L-4P 65-250S-210	3	4	>0,7	475		16,5	16,5	16,4	16,2	14,7	14,1	13,8	13	12,5	12,1										
L-4P 65-250S-230	4	5,5	>0,7	475		19,8	19,8	19,8	19,7	18,6	18,1	17,9	17,3	17	16,6	15,9	15,6	14,2	12,7						
L-4P 65-250S-245	5,5	7,5	>0,7	475		22,4	22,4	22,3	22,2	21,5	21,2	21	20,5	20,2	20	19,4	19,2	18,3	17,2	15,9	13,1				
L-4P 65-250S-258	7,5	10	>0,7	475		25	24,9	24,8	24,7	24,1	23,9	23,7	23,3	23,1	22,8	22,4	22,2	21,4	20,6	19,5	16,8	14,5			

L-4P 80					1450 1/min																50Hz				
Тіро Туре Тип	P <sub>2</sub>		MEI	L1' [mm]	Q	l/s	0	4,2	5,6	8,3	13,9	21,8	22,2	23,6	25,3	26,4	30,8	32,5	34,7	36,4	37,5	38,3	41,7	44,4	
	kW	HP				m <sup>3</sup> /h	0	15	20	30	50	78,5	80	85	91	95	111	117	125	131	135	138	150	160	
	l/min	0				250	333	500	833	1308	1333	1417	1517	1583	1850	1950	2083	2183	2250	2300	2500	2667			
L-4P 80-160-160	1,5	2	>0,4	440	H (m)	8,3	8,3	8,3	8,2	7,8	5,7														
L-4P 80-160-172	2,2	3	>0,4	440		9,7	9,6	9,6	9,5	9,2	7,7	7,6	7,1	6,5											
L-4P 80-160-176	3	4	>0,4	440		10,1	10	10	10	9,7	8,4	8,3	7,9	7,4	6,9										
L-4P 80-200-195	3	4	>0,7	550		13,2	13,1	13	12,9	12,4	10,4	10,2	9,7												
L-4P 80-200-200	4	5,5	>0,7	550		13,9	13,7	13,7	13,6	13,2	11,4	11,2	10,7	10	9,6	7,6	6,9	5,9							
L-4P 80-200-210	4	5,5	>0,7	550		15,4	15,2	15,2	15,1	14,7	13,2	13,1	12,6	12,1	11,7										
L-4P 80-200-215	4	5,5	>0,7	550		16,1	16	15,9	15,8	15,6	14,1	14													
L-4P 80-200-215	5,5	7,5	>0,7	550		16,1	16	15,9	15,8	15,6	14,1	14	13,6	13,1	12,7	11	10,2	9,3	8,5	8					
L-4P 80-250-230	5,5	7,5	>0,4	620		18,3			17,7	17,4	15,7	15,6	15,1	14,5	14,1	11,6	10,3								
L-4P 80-250-245	7,5	10	>0,4	620		20,6			20,1	19,9	18,7	18,6	18,2	17,6	17,2	15,3	14,1	12,4	10,5						
L-4P 80-250-260	9,2	12,5	>0,4	620		23,4			22,6	22,5	21,8	21,7	21,4	21	20,6	19	18,4	17,4	16,5	15,9	15,5	13,2			
L-4P 80-250-269	9,2	12,5	>0,4	620		25			24,2	24,1	23,6	23,5	23,3	22,9	22,6	21,2	20,5	19,7	19	18,6	18,1	16,3	14,1		
L-4P 80-315-290	11	15	>0,4	670		29,4			28,4	28,4	28,2	26,1	25,8	25,3	24,7	24,1	21,6	20,5							
L-4P 80-315-307	11	15	>0,4	670		32,5			32	31,8	31,6	30,1	30	29,6	29	28,5	26,4								
L-4P 80-315-315	15	20	>0,4	670		34,6			33,7	33,6	33,5	32,1	32	31,5	30,9	30,5	28,6	27,8	26,6	25,4	24,6	24,1			
L-4P 80-315-339	18,5	25	>0,4	670		40			38,9	38,9	38,9	38	37,9	37,6	37,2	36,9	35,3	34,6	33,6	32,8	32,1	31,7	29,8	27,9	

L-4P 100					1450 1/min										50Hz									
Tipo Type Тип	P <sub>2</sub>		MEI	L1' [mm]	Q	l/s	0	5,6	6,9	8,3	13,9	20,8	27,8	33,9	38,9	40,1	43,1	50	52,8	55,6	56,9	61,1	72,2	
	kW	HP				m <sup>3</sup> /h	0	20	25	30	50	75	100	122	140	155	170	180	190	200	205	220	260	
						l/min	0	333	417	500	833	1250	1667	2033	2333	2583	2833	3000	3167	3333	3417	3667	4333	
L-4P 100-200-182	3	4	>0,5	550	H (m)	11,1		11	10,9	10,7	9,8	8,2	6,1											
L-4P 100-200-195	4	5,5	>0,5	550		12,7		12,6	12,6	12,4	11,7	10,5	8,9	7,1										
L-4P 100-200-207	5,5	7,5	>0,5	550		14,4		14,1	14	13,8	13,3	12,2	10,7	9	7,5									
L-4P 100-200-215	5,5	7,5	>0,5	550		15,6		15,4	15,3	15	14,4	13,4	12	10,6	9,2	7,7								
L-4P 100-250-240	7,5	10	>0,4	670		20,4	19,7	19,7	19,6	19,1	18,5	17,4	15,7	14										
L-4P 100-250-250	9,2	12,5	>0,4	670		22,2	21,4	21,3	21,2	20,8	20,5	19,4	18	16,4	15	12,9	11,8							
L-4P 100-250-264	11	15	>0,4	670		24,7	24	23,9	23,8	23,4	23	22,2	21	19,8	18,3	16,9	15,7	14,4	13					
L-4P 100-250-269	11	15	>0,4	670		25,6	25,3	25,1	25	24,7	24,3	23,5	22,5	21,3	20,1	18,7	17,6	16,5	15	14,4				
L-4P 100-315-315	18,5	25	>0,7	670		33,8			33,6	33,5	33,5	33,4	32,9	32,4	31,6	30,8	30	29,4						
L-4P 100-315-330	22	30	>0,7	670		37,2			36,9	36,9	36,8	36,7	36,4	35,9	35,4	34,4	34,1	33,4	32,8	32,4	31,2			
L-4P 100-315-339	30	40	>0,7	670		39,2			38,9	38,9	38,9	38,8	38,6	38,1	37,7	37,1	36,5	36	35,4	35,1	34	30,5		

L-4P 150					1450 1/min										50Hz								
Tipo Type Тип	P <sub>2</sub>		MEI	L1' [mm]	Q	l/s	0	44,4	55,6	69,4	83,3	97,2	111	125	139	153	167	181	194	211	222		
	kW	HP				m <sup>3</sup> /h	0	160	200	250	300	350	400	450	500	550	600	650	700	760	800		
						l/min	0	2667	3333	4167	5000	5833	6667	7500	8333	9167	10000	10833	11667	12667	13333		
L-4P 150-400-365	55	75	>0,4	1000	H (m)	44,5	43,5	43	42	40	38	35,5	33	30	26,5	21,5	15,5						
L-4P 150-400-395	75	100	>0,4	1000		52	51	50,5	50	49	47	45	43	40,5	37,5	34	30,5	26	18				
L-4P 150-400-419	90	125	>0,4	1000		59	57,5	57	56,5	55,5	54,5	53	51	48,5	46	43	40	36,5	32,5	28			

**Note • Notes • Notas • Notes • Anmerkungen • Примечания**

 1) **Interasse flange** - Distance between flanges - Distancia entre ejes de las bridas - Empattement des brides - Flanschabstand - Расстояние между фланцами

**Modelli di prossima realizzazione** - Coming soon models - Modelos de próxima realización - Les modèles de réalisation prochaine - Modelle der nächsten Realisierung - Модели, которые будут разработаны в ближайшее время:

**L-4P-125-250**

 Q: 125 ÷ 300 m<sup>3</sup>/h

Hmax(Q=0): 22 m

**L-4P-125-315**

 Q: 100 ÷ 350 m<sup>3</sup>/h

Hmax(Q=0): 35 m

**L-4P-150-315**

 Q: 100 ÷ 600 m<sup>3</sup>/h

Hmax(Q=0): 41,5 m

- La ditta si riserva la facoltà di modificare senza preavviso i dati riportati in questo catalogo.
- Saer can alter without notifications the data mentioned in this catalogue.
- Saer se reserva el derecho de modificar los datos indicados en este catalogo sin previo aviso.
- Saer se réserve le droit de modifier sans préavis les données techniques dans ce catalogue.
- Компания оставляет за собой право без предупреждения корректировать данные содержащиеся в данном каталоге.
- Das Unternehmen behält sich das Recht vor, die in dem Katalog vorhandenen Daten ohne Benachrichtigung zu ändern.

- Prestazioni e tolleranze secondo UNI EN ISO 9906 - Grado 3B
- Performances and tolerances according to UNI EN ISO 9906 - Grade 3B
- Prestaciones y tolerancias de acuerdo con UNI EN ISO 9906 - Clase 3B
- Performances et tolerances conformes aux normes UNI EN ISO 9906 - Degrée 3B
- Эксплуатационные показатели соответствуют нормам UNI EN ISO 9906 – класс 3B
- Leistungen und Abweichungen gemäß UNI EN ISO 9906:2012 - STUFE 3B

**SAER**  
ELETTROPOMPE

**SAER ELETTROPOMPE S.p.A.**

Via Circonvallazione, 22 - 42016 Guastalla (RE)  
Italy Tel. +39 0522 830941 - Fax +39 0522 826948  
E-mail: info@saer.it - www.saerelettropompe.com

 SAER.Elettropompe -  @saerelettropompe -  Saer Elettropompe -  Saer Elettropompe

 SAER Pump Selector  



SAER is an ISO 9001:2008  
Certified Company  
Certificate N. 501003317

